



RCL 0.5-1.5mm<sup>2</sup>|MSKL 3-12



EAN

**36296.2**  
**4251269319662**

**20 mm**  
**14,9 mm**  
**25,4 mm**

□□□□ □

**1**

□□ □

**1**

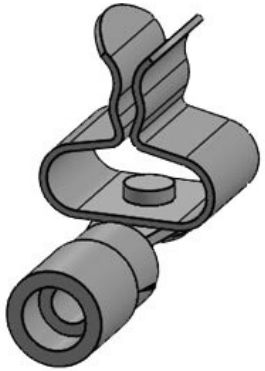
□□ □□ □□

**3 mm**

□□ □□ □□

**12 mm**

RCL 1.0-2.5mm<sup>2</sup>|SKL 1.5-3



EAN

**36297.1**  
**4251269319679**

**21 mm**  
**11,8 mm**  
**18,2 mm**

□□□□ □

**1**

□□ □

**1**

□□ □□ □□

**1,5 mm**

□□ □□ □□

**3 mm**

EAN

**36297.3**  
**4251269324161**

**21 mm**  
**11,8 mm**  
**19 mm**

□□□□ □

**1**

□□ □

**1**

□□ □□ □□

**3 mm**

□□ □□ □□

**6 mm**



EAN	<b>36297.4</b> <b>4251269324178</b>	<b>21 mm</b> <b>11,8 mm</b> <b>20 mm</b>
□□□□ □	<b>25</b>	<b>1</b>
□□ □		<b>1</b>
□□ □□ □□		<b>6 mm</b>
□□ □□ □□		<b>8 mm</b>



EAN	<b>36297.5</b> <b>4251269324185</b>	<b>21 mm</b> <b>14 mm</b> <b>25 mm</b>
□□□□ □	<b>25</b>	<b>1</b>
□□ □		<b>1</b>
□□ □□ □□		<b>8 mm</b>
□□ □□ □□		<b>11 mm</b>

RCL 1.0-2.5mm<sup>2</sup>|MSKL 3-12



EAN	<b>36297.2</b> <b>4251269319686</b>	<b>21 mm</b> <b>14,9 mm</b> <b>25,8 mm</b>
□□□□ □	<b>25</b>	<b>1</b>
□□ □		<b>1</b>
□□ □□ □□		<b>3 mm</b>
□□ □□ □□		<b>12 mm</b>

RCL 4-6mm<sup>2</sup>|SKL 1.5-3



EAN

**36298.1**  
**4251269319693**  
**25**  
**1**  
**1**  
**1,5 mm**  
**3 mm**

**24 mm**  
**11,8 mm**  
**19,1 mm**

□□□□ □  
□□ □  
□□ □□ □  
□□ □□ □

RCL 4-6mm<sup>2</sup>|MSKL 3-12



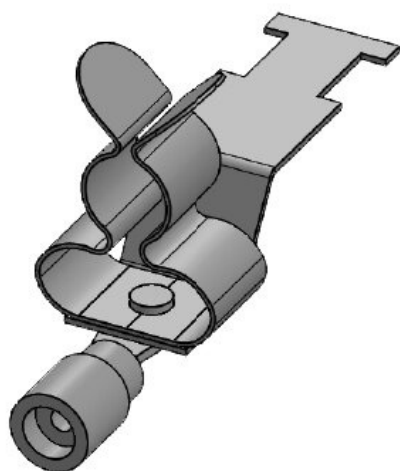
EAN

**36298.2**  
**4251269319709**  
**25**  
**1**  
**1**  
**3 mm**  
**12 mm**

**24 mm**  
**14,9 mm**  
**26,7 mm**

□□□□ □  
□□ □  
□□ □□ □  
□□ □□ □

RCLZ-M 0.5-1.5mm<sup>2</sup>|MSKL 3-12



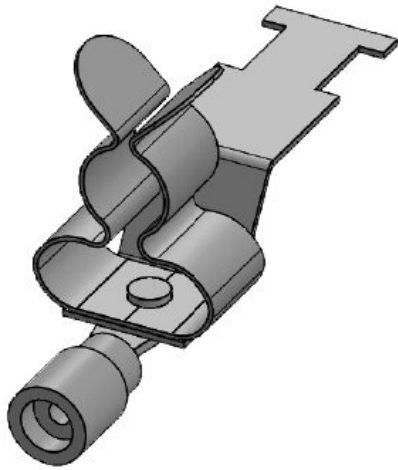
EAN

**36301.2**  
**4251269322327**  
**25**  
**1**  
**1**  
**3 mm**  
**12 mm**

**45,5 mm**  
**15 mm**  
**26 mm**

□□□□ □  
□□ □  
□□ □□ □  
□□ □□ □

RCLZ-M 1.0-2.5mm<sup>2</sup>|MSKL 3-12



EAN

**36302.2**  
**4251269322334**

**46,5 mm**  
**15 mm**  
**26 mm**

□□□□ □

**1**

□□ □

**1**

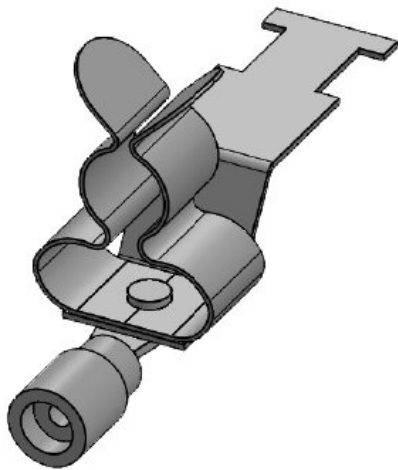
□□ □□ □□

**3 mm**

□□ □□ □□

**12 mm**

RCLZ-M 4-6 mm<sup>2</sup>|MSKL 3-12



EAN

**36303.2**  
**4251269322341**

**49,5 mm**  
**15 mm**  
**27 mm**

□□□□ □

**1**

□□ □

**1**

□□ □□ □□

**3 mm**

□□ □□ □□

**12 mm**